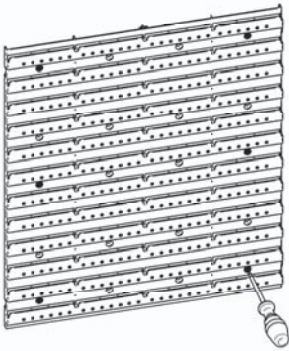
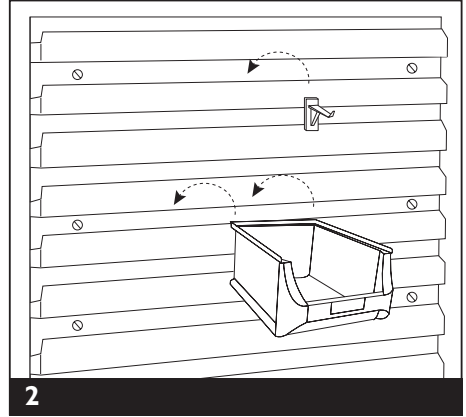
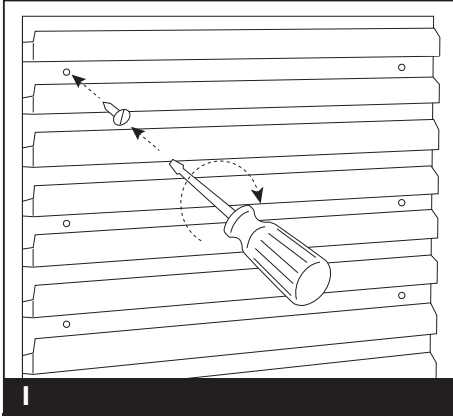


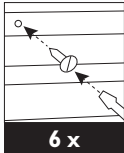


StorePlus

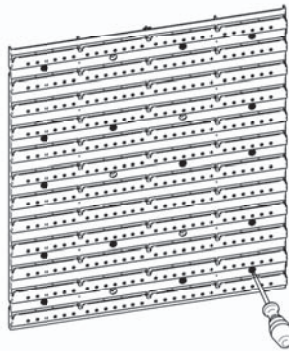
SYSTEM >P<



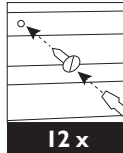
≤ 0,5 kg



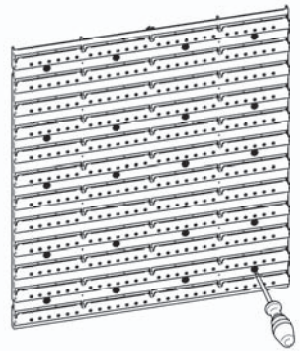
6 x



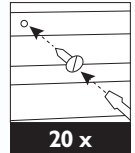
≤ 1,0 kg



12 x



≤ 1,5 kg



20 x

Schrauben und Dübel sind nicht im Lieferumfang enthalten!
Screws and dowels are not included!